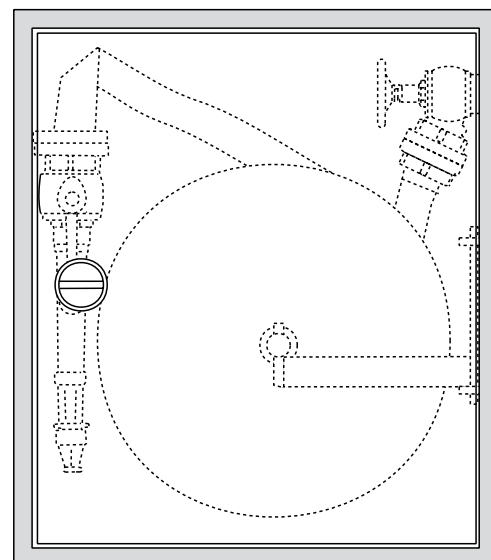
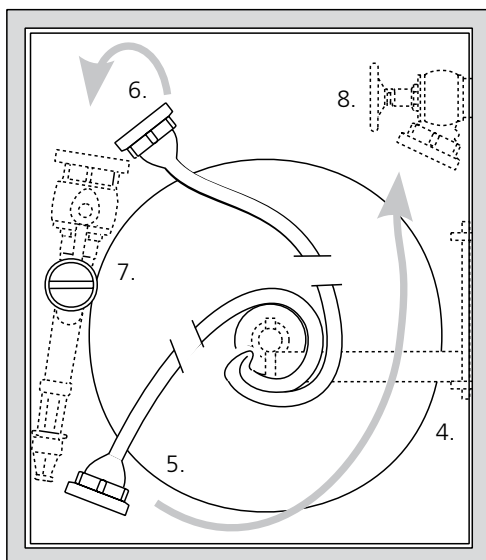
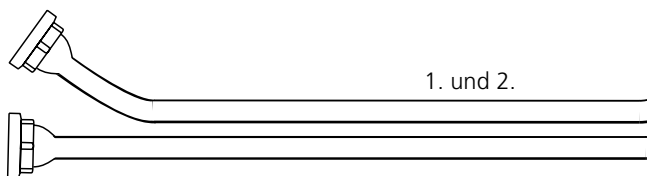
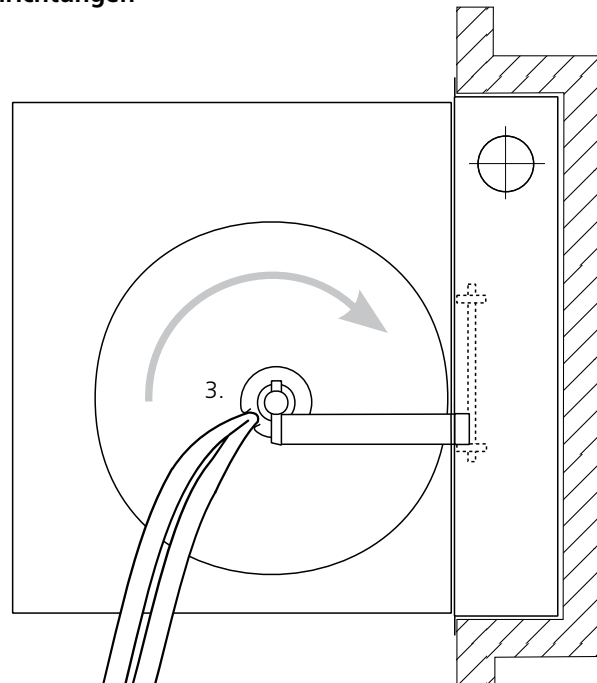


1. Einbau- und Installationsanleitung für Feuerlösch-Schlauchanschlusseinrichtungen (Wandhydranten für Flachschauch) nach DIN 14 461-6/DIN EN 671-2

1. Vor Montagebeginn alle losen Teile aus dem Innenraum des Schrankes entfernen.
2. Bei Einbauschränken muss die Nischengröße 20 mm größer sein als die Kastenmaße des Schrankes. Hierbei muss die statisch erforderliche beziehungsweise brandschutztechnisch vorgeschriebene Wanddicke erhalten bleiben, siehe Bauordnung und DIN 4102.
3. Um eine einwandfreie Funktion des Wandhydranten zu erreichen, ist es gerade beim Einbau unumgänglich, Sorgfalt walten zu lassen. Die angeschweißten Maueranker werden um ca. 60° gebogen. Der Schrank muss genau senkrecht und rechtwinklig in die Nische eingebaut werden. Das Türblatt muss immer bündig im Rahmen liegen und der umlaufende Luftspalt muss vom Türblatt zum Rahmen gleichmäßig sein.
Gilt sinngemäß bei Wandschränken.
4. Die Löschwasserleitung darf auf keinen Fall durch den Innenraum des Wandhydranten verlegt werden.
5. Das Schlauchanschlussventil muss nach DIN 14 461 1400 mm ± 200 mm über dem Fertigfußboden installiert sein. Bei Kombinations-Schränken sind außerdem die Einbauhöhen der Erweiterungen (z.B. Brandmelder 1400 mm ± 200 mm) zu beachten. Zur leichten Montage und Demontage des Schlauchanschlussventils ist eine Verschraubung zu verwenden. Diese Verschraubung ist zwischen Löschwasserleitung und Schlauchanschlussventil einzuschrauben. Bei Feuerlösch-Schlauchanschlusseinrichtungen (Wandhydranten) ist die Verschraubung innerhalb des Wandhydranten so zu plazieren, dass sie auch beim Einsatz von Werkzeugen ungehindert zugänglich ist.
Das Schlauchanschlussventil und die Schlauchhaspelaufhängung sind auf einer Seite anzuordnen.
6. Nach der Installation ist der Schrank grundsätzlich zu lackieren. Nach dem Lackieren ist der Schrank mit folgenden Schildern zu versehen: Auf dem Türblatt außen mit dem Brandschutzzeichen nach VBG 125 (GUV 0.7), auf dem Türblatt innen mit der Bedienungsanleitung. Bei Kombinationsmodellen sind zusätzliche Brandschutzzeichen erforderlich.
7. Die Ausrüstung ist wie folgt vorzunehmen: Die Schlauchhaspel wird in die dafür vorgesehene Halterung eingehängt. Den Schlauch auf die ganze Länge ausrollen, dann auf die Hälfte zusammenfallen, so dass die beiden Kupplungen aufeinander liegen. Das geknickte Ende des zusammengelegten Schlauchs in die Schlauchhaspelnabe einstecken und durch Drehen der Schlauchhaspel den Schlauch aufwickeln. Die jetzt unten liegende Kupplung an die des Schlauchanschlussventils anschließen und die obere Kupplung mit dem Strahlrohr verbinden. Strahlrohr in Strahlrohrhalter einhängen. Das Schlauchanschlussventil ist auf Dichtigkeit zu prüfen.
8. Wandhydranten sind nur dann normgerecht, wenn sie unter Beachtung der Einbau- und Installationsanleitung montiert werden.
9. Nichteinhaltung der Einbau- und Installationsanleitung schließt Haftungsansprüche gegen den Hersteller/Lieferanten aus.
10. Nach Fertigstellung der Löschwasserleitung Abnahmeprüfung durch Minimax ausführen lassen.

**Anleitung zum fachgerechten Aufwickeln des
Flachschlauchs bei Feuerlöscher-Schlauchanschlusseinrichtungen
DIN 14 461-6/DIN EN 671-2, für Flachschlauch C 42**

1. Schlauch auf ganze Länge auslegen.
2. Schlauch auf die Hälfte zusammenfalten, so dass die beiden Kupplungen aufeinander liegen.
3. Das geknickte Ende des zusammengelegten Schlauchs in die Schlauchhaspel einstecken und durch Drehen der Schlauchhaspel den Schlauch aufwickeln.
4. Haspel einschwenken.
5. Die jetzt unten liegende Kupplung unter der Haspel durch an das Schlauchanschlussventil anschließen.
6. Die obere Kupplung mit dem Strahlrohr verbinden.
7. Strahlrohr/Hohlstrahlrohr im Halter einhängen.
8. Das Schlauchanschlussventil ist auf Dichtigkeit zu prüfen.

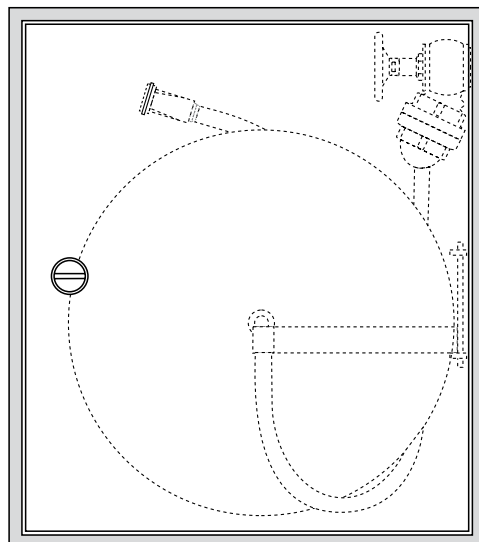
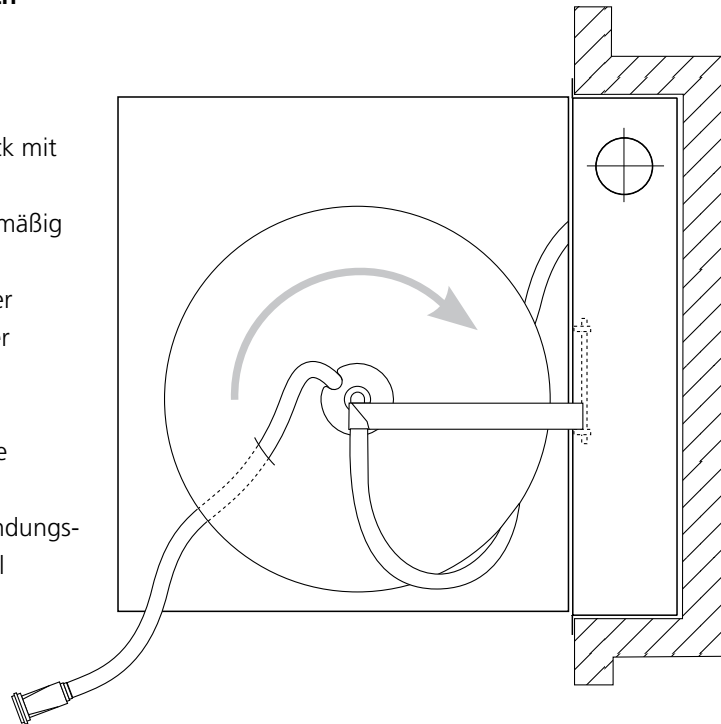


2. Einbau- und Installationsanleitung für Feuerlösch-Schlauchanschlusseinrichtungen (Wandhydranten für formstabilen Schlauch) nach DIN 14 461-1/DIN EN 671-1

1. Vor Montagebeginn alle losen Teile aus dem Innenraum des Schrankes entfernen.
2. Bei Einbauschränken muss die Nischengröße 20 mm größer sein als die Kastenmaße des Schrankes. Hierbei muss die statisch erforderliche beziehungsweise brandschutztechnisch vorgeschriebene Wanddicke erhalten bleiben, siehe Bauordnung und DIN 4102.
3. Um eine einwandfreie Funktion des Wandhydranten zu erreichen, ist es gerade beim Einbau unumgänglich, Sorgfalt walten zu lassen. Die angeschweißten Maueranker werden um ca. 60° gebogen. Der Schrank muss genau senkrecht und rechtwinklig in die Nische eingebaut werden. Das Türblatt muss immer bündig im Rahmen liegen und der umlaufende Luftspalt muss vom Türblatt zum Rahmen gleichmäßig sein.
Gilt sinngemäß bei Wandschränken.
4. Die Löschwasserleitung darf auf keinen Fall durch den Innenraum des Wandhydranten verlegt werden.
5. Das Schlauchanschlussventil muss nach DIN 14 461 1400 mm ± 200 mm über dem Fertigfußboden installiert sein. Bei Kombinations-Schränken sind außerdem die Einbauhöhen der Erweiterungen (z.B. Brandmelder 1400 mm ± 200 mm) zu beachten. Zur leichten Montage und Demontage des Schlauchanschlussventils ist eine Verschraubung zu verwenden. Diese Verschraubung ist zwischen Löschwasserleitung und Schlauchanschlussventil einzuschrauben. Bei Feuerlösch-Schlauchanschlusseinrichtungen (Wandhydranten) ist die Verschraubung innerhalb des Wandhydranten so zu platzieren, dass sie auch beim Einsatz von Werkzeugen ungehindert zugänglich ist.
Das Schlauchanschlussventil und die Schlauchhaspelaufhängung sind auf einer Seite anzuordnen.
6. Nach der Installation ist der Schrank grundsätzlich zu lackieren. Nach dem Lackieren ist der Schrank mit folgenden Schildern zu versehen: Auf dem Türblatt außen mit dem Brandschutzzeichen nach VBG 125 (GUV 0.7), auf dem Türblatt innen mit der Bedienungsanleitung. Bei Kombinationsmodellen sind zusätzliche Brandschutzzeichen erforderlich.
7. Die Ausrüstung ist wie folgt vorzunehmen: Die Schlauchhaspel wird in die dafür vorgesehene Halterung eingehängt. Die am Ende des Verbindungsschlauchs befindliche abgewinkelte Kupplung wird an die des Schlauchanschlussventils angekuppelt. Schlauchschellen müssen auf sicheren Sitz überprüft werden. Das eine Ende des Schlauchs auf das abgewinkelte Anschlussstück in der Schlauchhaspel schieben und mit einer der Schlauchschellen sicher befestigen. Durch Drehen der Schlauchhaspel den Schlauch vollständig aufwickeln. Das freie Ende des Schlauchs mittels einer Schlauchschelle mit dem Strahlrohr sicher verbinden. Das Schlauchanschlussventil ist auf Dichtigkeit zu prüfen.
8. Wandhydranten sind nur dann normgerecht, wenn sie unter Beachtung der Einbau- und Installationsanleitung montiert werden.
9. Nichteinhaltung der Einbau- und Installationsanleitung schließt Haftungsansprüche gegen den Hersteller/Lieferanten aus.
10. Nach Fertigstellung der Löschwasserleitung Abnahmeprüfung durch Minimax ausführen lassen.

**Anleitung zum fachgerechten Aufwickeln
des formstabilen Schlauchs bei Feuerlösch-
Schlauchanschlusseinrichtungen
DIN 14 461-1/DIN EN 671-1**

1. Formstabilen Schlauch auf Anschlussstück mit Schlauchschelle sicher befestigen.
2. Formstabilen Schlauch auf Haspel gleichmäßig aufwickeln.
3. Das freie Ende des Schlauchs mittels einer Schlauchschelle mit dem Strahlrohr sicher verbinden.
4. Haspel einschwenken.
5. Verbindungsschlauch mit Schlauchschelle an Anschlussstück sicher befestigen.
6. Abgewinkelte Druckkupplung des Verbindungsschlauchs an das Schlauchanschlussventil anschließen.
7. Strahlrohr im Halter einhängen.
8. Das Schlauchanschlussventil ist auf Dichtigkeit zu prüfen.



3. Einbau- und Installationsanleitung für Einspeiseeinrichtungen nach DIN 14 461-2 und DIN 14 461-4 sowie für Entnahmeeinrichtungen nach DIN 14 461-2 und DIN 14 461-5 für Löschwasserleitungen „trocken“

1. Vor Montagebeginn alle losen Teile aus dem Innenraum des Schrankes entfernen.
2. Bei Einbauschränken muss die Nischengröße 20 mm größer sein als die Kastenmaße des Schrankes. Hierbei muss die statisch erforderliche beziehungsweise brandschutztechnisch vorgeschriebene Wanddicke erhalten bleiben, siehe Bauordnung und DIN 4102.
3. Um eine einwandfreie Funktion der Einspeise- und Entnahmeeinrichtung zu erreichen, ist es gerade beim Einbau unumgänglich, Sorgfalt walten zu lassen. Die angeschweißten Maueranker werden um ca. 60° gebogen. Der Schrank muss genau senkrecht und rechtwinklig in die Nische eingebaut werden. Das Türblatt muss immer bündig im Rahmen liegen und der umlaufende Luftspalt muss vom Türblatt zum Rahmen gleichmäßig sein.

Gilt sinngemäß bei Wandschränken.

Einspeiseeinrichtung

- Die B-Festkupplungen der Einspeisearmatur müssen sich 800 mm ± 200 mm über der Geländeoberfläche befinden.
- Die Einspeiseeinrichtung ist nach dem Lackieren mit folgenden Schildern zu versehen: Auf dem Türblatt außen mit „Löschwassereinspeisung“ und auf dem Türblatt innen mit „Vor Gebrauch Entleerungsventil schließen, nach Gebrauch Entleerungsventil öffnen“.
- Wenn die Einspeisearmatur nicht der tiefste Punkt für die Entleerung der Löschwasserleitung ist, muss zusätzlich ein Hinweisschild an der Innenseite der Tür angebracht sein, wo sich die Entleerungsstelle befindet.
- In der Einspeiseeinrichtung muss ein Kupplungsschlüssel BC vorhanden sein.

Entnahmeeinrichtung

- Die Entnahmeeinrichtung muss so installiert sein, dass sich die Schlauchanschlussarmatur 1200 mm ± 400 mm über dem Fertigfußboden befindet.
 - Bei Kombinationsmodellen sind außerdem die Einbauhöhen der Erweiterungen (z.B. manueller Brandmelder 1400 mm ± 200 mm) zu beachten.
 - Die Schlauchanschlussarmatur ist so zu installieren, dass die Verschlusseinrichtung für die Feuerwehr nach vorne zeigt, das Kuppeln mit dem Kupplungsschlüssel BC und das knickfreie Anschließen eines Flachschlauchs C sichergestellt sind.
 - Die Entnahmeeinrichtung ist nach dem Lackieren mit dem Schild „Steigleitung trocken für Feuerwehr“ außen auf der Tür zu versehen. Bei Kombinationsmodellen sind zusätzliche Brandschutzzeichen nach VBG 125 (GUV 0.7) erforderlich.
4. Wandhydranten sind nur dann normgerecht, wenn sie unter Beachtung der Einbau- und Installationsanleitung montiert werden.
 5. Nichteinhaltung der Einbau- und Installationsanleitung schließt Haftungsansprüche gegen den Hersteller/Lieferanten aus.
 6. Nach Fertigstellung der Löschwasserleitung Abnahmeprüfung durch Minimax ausführen lassen.

